

PANEL SOLAR POLICRISTALINO

IPS - 40

40W 12V



Especificaciones técnicas generales

40W

Potencia máxima

1000V

Voltaje máximo del sistema



Tipo de celda

4*9

Número de celdas

4,09kg

Peso del módulo



Dimensiones del módulo

3,2mm

Grosor de fibra protectora

>16.45%

Eficiencia de la celda

>12.43%

Eficiencia del módulo

17,5V

Voltaje de máxima potencia (Vmp)

2,29A

Corriente de máxima potencia (Imp)

21,6V

Voltaje de circuito abierto (Voc)

2,59A

Corriente de cortocircuito (Isc)

AM 1.5
1000w/m² 25°C

Condiciones estándar de prueba

60m/s
(200kg/sq.m)

Peso máximo en la superficie

47°C+/-2°C

NOCT

-40°C-85°C

Temperatura de operación

CE ISO TUV

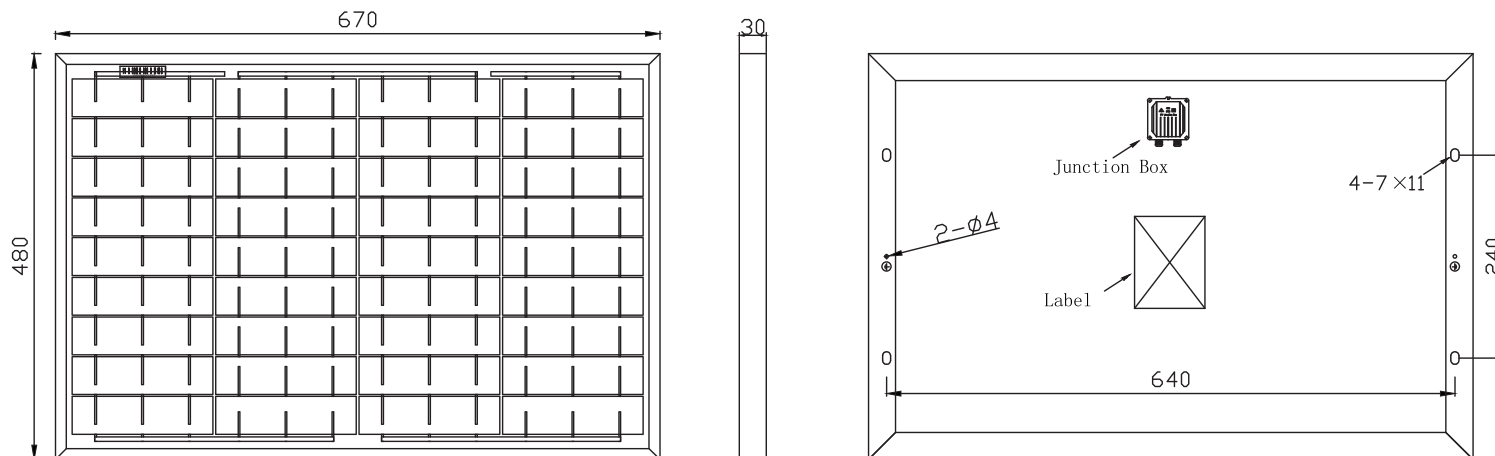
Certificaciones

10A

Diodo de bypass

- * Los paneles solares TB PLUS son excelentes módulos en cuanto a su salida de potencia y confiabilidad a largo plazo. Son módulos probados independientemente para asegurar la conformidad con estándares y regulaciones.
- * Sus celdas solares tienen una transmisión elevada y son de fibra texturizada, lo que contribuye a que entreguen energía de forma altamente eficiente. Además cuentan con diodos de bypass que minimizan la caída de potencia causada por sombras.
- * Son paneles cuidadosamente fabricados con fibra de vidrio templada, resina EVA, película resistente al agua y marco de aluminio, lo que aseguran 100% su uso para exteriores.

Planos de ingeniería



40W-36P

Coeficientes de temperatura	
Corriente de cortocircuito (Isc)	0.065+/-0.015%/°C
Voltaje de circuito abierto (Voc)	-(2.23+/-0.1)mv/ °C
Máxima potencia	-(0.5+/-0.05)/ °C
Corriente de máxima potencia (Imp)	+0.1/ °C
Voltaje de máxima potencia (Vmp)	-0.38/ °C